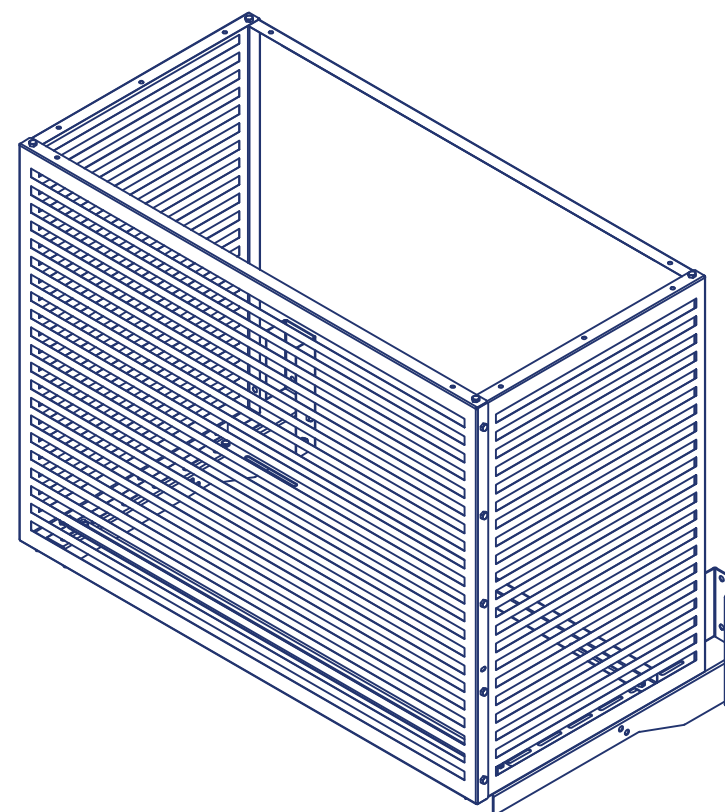
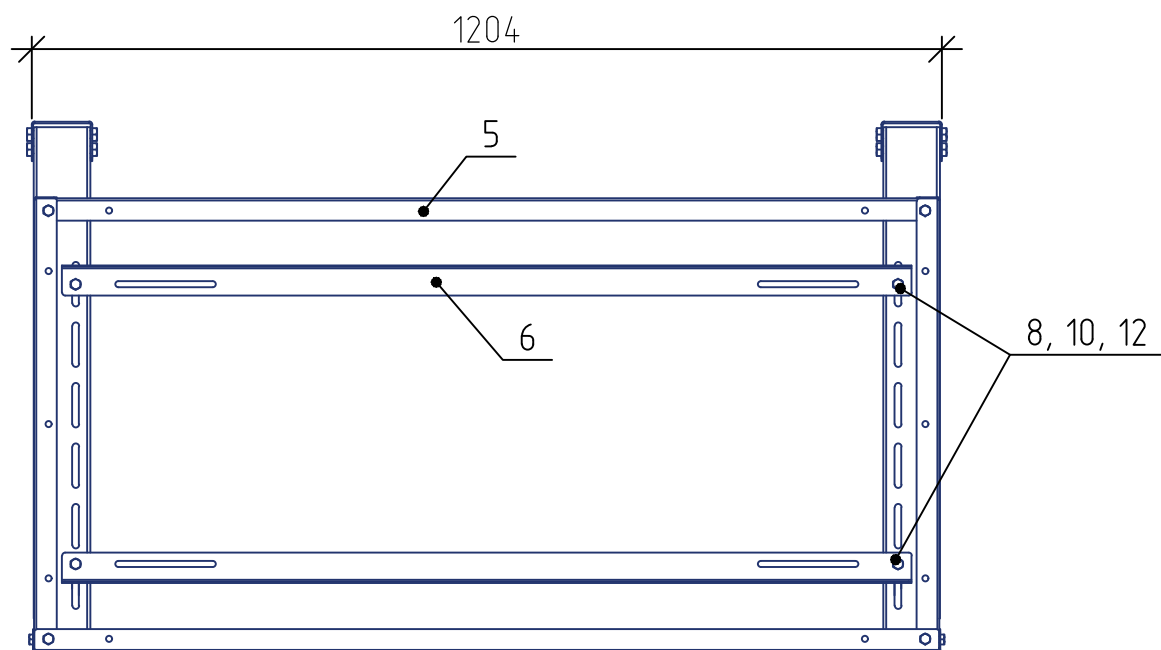
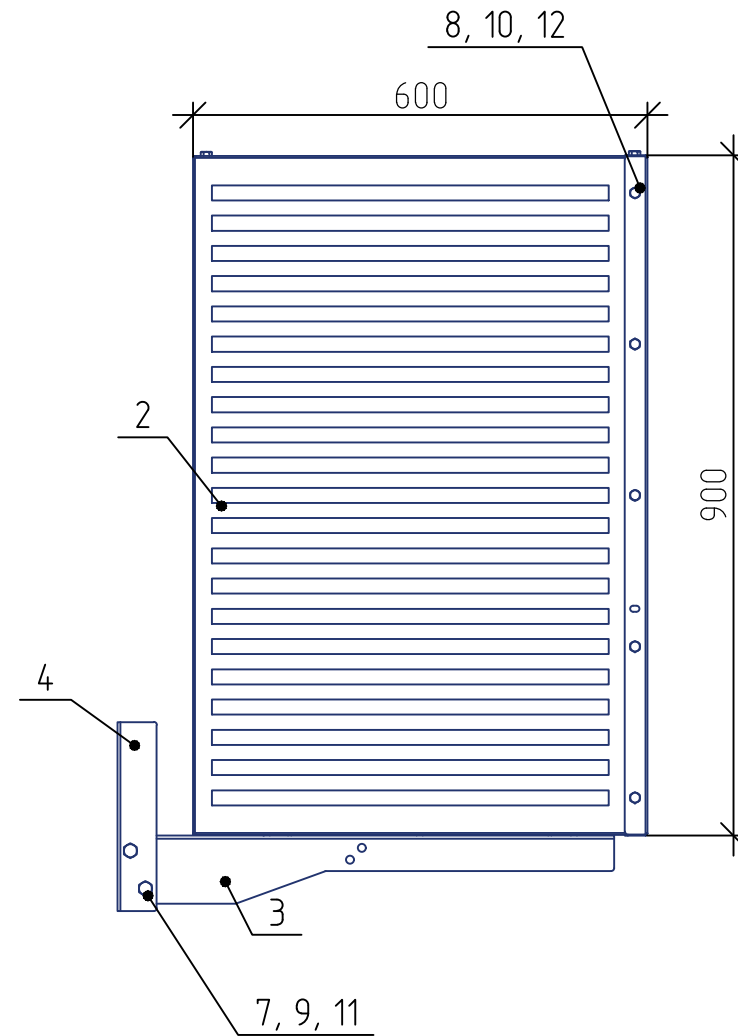
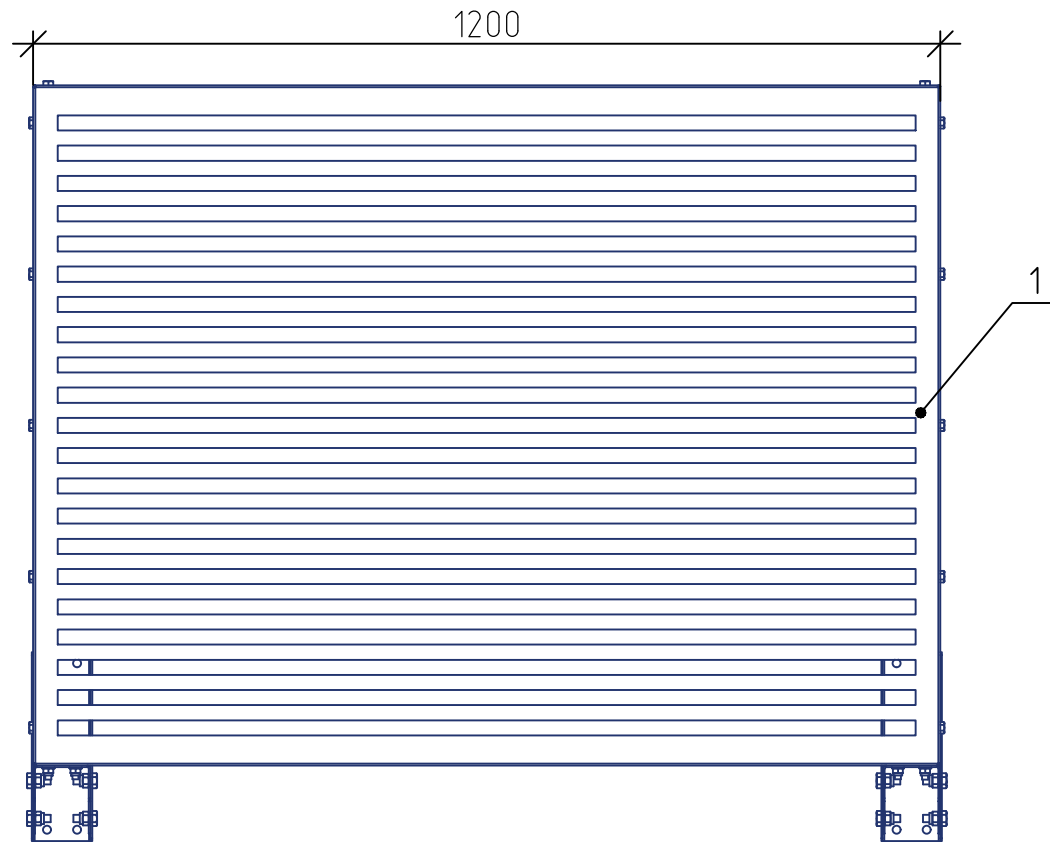


Корзина для кондиционера
KORZ.900(h)x1200x600.T2

Спецификация элементов



Поз.	Наименование	Кол.
1	Панель лицевая 1200x900(h) (t=0.7 мм)	1
2	Панель боковая 600x900(h) (t=0.7 мм)	2
3	Кронштейн опорный l=650 мм (t=2 мм)	2
4	Кронштейн l=250 мм (t=2 мм)	2
5	Уголок задний l=1200 мм (t=1 мм)	1
6	Уголок под наружный блок l=1200 мм (t=2 мм)	2
7	Болт М8x20	24
8	Болт М10x16	8
9	Гайка М8 самоконтрящаяся	24
10	Гайка М10 самоконтрящаяся	8
11	Шайба М8	24
12	Шайба М10	8

* Перфорация панелей выбирается заказчиком

Корзина для кондиционера
KORZ.900(h)x1200x600.T2

